



Horizontaal plaatklem

Eigenschappen

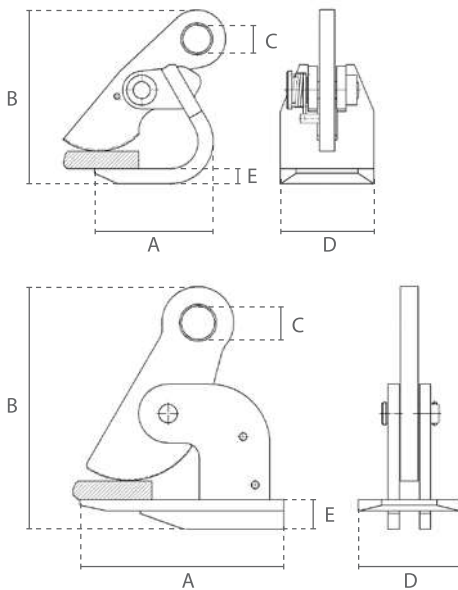
- » Geschikt voor het hijsen en hanteren van staalplaten of -balken.
- » Verharde klem.
- » Moet altijd in paren worden gebruikt. Zorg voor een symmetrische lastverdeling.
- » Ontworpen voor platen met een oppervlaktehardheid tot HRC 37.
- » Voldoet aan de Machinerichtlijn 2006/42/EG. Geleverd met testcertificaat, CE-conformiteitsverklaring en gebruiksaanwijzing.



0,750 ton



≥1,500 ton



Specificaties				
Artikelnummer	Capaciteit	Max. gewicht van de lading	Grijpbereik	Netto gewicht
	ton	ton	mm	kg
DC.0.014000750	0,750	1,500	0-50	4,3
DC.0.014001500	1,500	3,000	0-50	7,7
DC.0.014002500	2,500	5,000	0-60	14,1
DC.0.014004500	4,500	9,000	0-100	28,6

Afmetingen (mm)					
Capaciteit	A	B	C	D	E
0,750	127	218	30	100	16
1,500	220	270	36	110	32
2,500	260	315	40	130	40
4,500	290	425	40	165	47