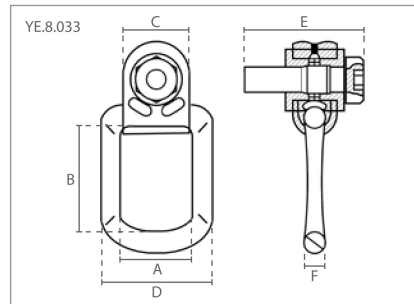




Toebehoren volgens EN 1677 Grade 80

Wartel oogbouten



Artikelnummer	Specificaties				Afmetingen (mm)							
	Capaciteit 0° (ton)	Capaciteit 90° (ton)	Gewicht (kg)	Draaikracht (Nm)	M	A	B	C	D	E	F	
YE.8.033.08	0,300	0,300	0,4	20-30	M8x10	35	53	30	45	46	14	
YE.8.033.10	0,630	0,630	0,4	50-60	M10x16	35	53	30	45	52	14	
YE.8.033.12	1,000	1,000	0,7	80-100	M12x18	40	54	36	68	62	18	
YE.8.033.14	1,200	1,200	0,7	100-120	M14x21	40	54	36	68	66	18	
YE.8.033.16-030	1,500	1,500	0,7	130-150	M16x30	40	54	36	68	70	18	
YE.8.033.16-040	1,500	1,500	0,8	130-150	M16x40	40	54	36	68	80	18	
YE.8.033.16-100	1,500	1,500	1,0	130-150	M16x100	40	54	36	68	140	18	
YE.8.033.18-026	2,000	2,000	1,2	180-200	M18x26	54	80	50	83	83	16	
YE.8.033.20-030	2,500	2,500	1,2	220-250	M20x30	54	80	50	83	88	16	
YE.8.033.20-040	2,500	2,500	1,2	220-250	M20x40	54	80	50	83	98	16	
YE.8.033.20-055	2,500	2,500	1,2	220-250	M20x55	54	80	50	83	113	16	
YE.8.033.20-060	2,500	2,500	1,3	220-250	M20x60	54	80	50	83	118	16	
YE.8.033.20-100	2,500	2,500	1,3	220-250	M20x100	54	80	50	83	158	16	
YE.8.033.24-035	4,000	4,000	1,4	380-400	M24x35	54	94	50	83	95	18	
YE.8.033.24-040	4,000	4,000	1,4	380-400	M24x40	54	94	50	83	100	18	
YE.8.033.24-060	4,000	4,000	1,5	380-400	M24x60	54	94	50	83	120	18	
YE.8.033.24-080	4,000	4,000	1,5	380-400	M24x80	54	94	50	83	140	18	
YE.8.033.24-100	4,000	4,000	1,5	380-400	M24x100	54	94	50	83	160	18	
YE.8.033.27	4,000	4,000	4,2	390-410	M27x38	73	106	68	120	120	27	
YE.8.033.30-048	5,000	5,000	4,4	480-500	M30x48	73	106	68	120	132	27	
YE.8.033.30-070	5,000	5,000	4,9	480-500	M30x70	73	106	68	120	154	27	
YE.8.033.36-054	7,000	7,000	4,7	660-700	M36x54	73	106	68	120	142	27	
YE.8.033.36-062	8,000	8,000	7,6	760-800	M36x62	73	106	86	120	163	31	
YE.8.033.36-070	7,000	7,000	7,8	660-700	M36x70	73	106	68	120	158	27	
YE.8.033.42-063	15,000	15,000	12,4	1400-1500	M42x63	94	155	95	156	179	40	
YE.8.033.42-072	10,000	10,000	8,2	950-1000	M42x72	94	141	86	156	176	31	
YE.8.033.48-074	20,000	20,000	13,0	1800-2000	M48x74	104	155	95	176	194	40	