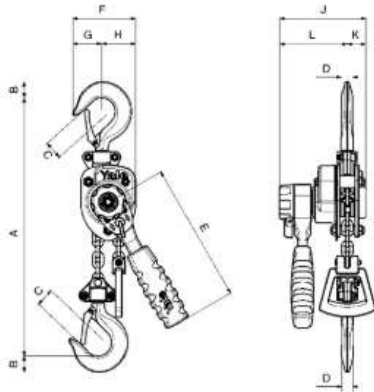


Yale Handy Rateltakel 250 Kg - 500 Kg

Productinformatie

Door het extreem lage eigen gewicht en het zeer compacte ontwerp is de YaleHandy ook in krappe werkomstandigheden gemakkelijk te gebruiken. Met een hoop toepassingsmogelijkheden bijv. in de industrie, handel en service is deze rateltakel onmisbaar.

- Het gesloten ontwerp beschermt de interne onderdelen tegen vervuiling en corrosie
- Standaard gratis kettingmechanisme om de last snel vast te maken of om de ketting in beide richtingen door de takel te trekken
- Matrijsgesmede ophang- en lasthaken zijn gemaakt van verouderingsbestendig staal met een hoge treksterkte en zijn voorzien van robuuste veiligheidsvergrendelingen



| Model | WLL (ton) | Hijsketting (Ø x mm) | Lift per omslag (mm) | A (mm) | B (mm) | C (mm) | D (mm) | E (mm) | F (mm) | G (mm) | H (mm) | J (mm) | K (mm) | L (mm) | Gewicht (kg) |
|--------|-----------|----------------------|----------------------|--------|--------|--------|--------|--------|--------|--------|--------|--------|--------|--------|--------------|
| YH 250 | 0.25 | 4 x 12 | 80 | 240 | 20 | 21 | 14 | 160 | 72 | 33 | 39 | 98 | 21 | 77 | 2.2 |
| YH 500 | 0.5 | 4 x 12 | 40 | 282 | 17 | 24 | 12 | 160 | 104 | 38 | 66 | 116 | 36 | 80 | 2.8 |